

Котлы твердотопливные Lavoro Eco серии L-12÷102 кВт и XL-12÷32 кВт

ПАСПОРТ И РУКОВОДСТВО ПО ЭКСПЛУАТАЦИИ

4931.LXL.000 ПС



Содержание

	Стр.
1 Общие сведения об изделии.....	4
2 Основные технические данные и характеристики.....	4
3 Сроки службы и гарантии изготовителя.....	4
4 Комплектность.....	8
5 Руководство по эксплуатации.....	8
5.1 Описание и работа.....	8
5.2 Маркировка, консервация и упаковка.....	10
5.3 Указания мер безопасности при монтаже, эксплуатации, обслуживании, ремонте и утилизации.....	11
5.4 Инструкция по монтажу и пуску.....	12
5.5 Использование по назначению.....	14
5.6 Техническое обслуживание и ремонт.....	16
5.7 Правила хранения и транспортирования.....	17
5.8 Утилизация.....	17
6 Свидетельство о приемке, упаковывании и продаже.....	18
7 Свидетельство об установке.....	18
Гарантийный талон №1.....	19
Гарантийный талон №2.....	21
Приложение А. Инструкция по использованию контроллера Tech AL-184.....	23

**Перед началом эксплуатации оборудования внимательно изучите настоящий паспорт!**

Настоящий паспорт и руководство по эксплуатации (ПС) является объединенным эксплуатационным документом на котлы твердотопливные твердотопливные тепловой мощностью 12-102 кВт LAVORO есо моделей L и XL для отопительных систем с естественной или принудительной циркуляцией (далее по тексту — Котлы) закрытых помещений жилых и общественных зданий в умеренных холодных климатических зонах по ГОСТ 15150, работающие на дровах, как основном топливе и угле, торфе как резервном топливе.

Настоящий паспорт распространяется Котлы моделей:

- L-12, L-16, L-22, L-32, L-42, L-52, L-72, L-102 — полуавтоматические стальные котлы;
- XL-12, XL-16, XL-22, XL-32 — полуавтоматические стальные котлы с увеличенной топкой для дров длиной 54-60 см.

Настоящий паспорт содержит сведения о назначении, основных технических параметрах, устройстве, эксплуатации, гарантиях Котлов, а также содержит сведения о мерах безопасности при их монтаже, пуске, эксплуатации и утилизации. В приложении к паспорту даны инструкции по использованию комплектного контроллера.

Пример условного обозначения Котла при заказе и в составе другой документации:

Котел отопительный LAVORO есо L-22 ТУ 4931-001-69922782-2012, где

- Котел отопительный — сокращенное наименование Котла твердотопливного стального водогрейного полуавтоматического отопительного;
- LAVORO есо — обозначение серии;
- L — условное обозначение модели Котла в составе серии;
- 22 — максимальная тепловая мощность Котла, кВт
- ТУ 4931-001-69922782-2012 — номер технических условий на изготовление и поставку.

**ВНИМАНИЕ! При работе Котла дверцы нагреваются!**

При покупке Котла следует проверить вместе с продавцом комплектность и товарный вид Котла и комплектного оборудования! После продажи Котла и его комплектного оборудования завод-изготовитель не принимает претензии по некомплектности и механическим повреждениям.

В связи с постоянной работой по совершенствованию Котлов, направленной на повышение их эксплуатационных характеристик, в конструкцию оборудования могут быть внесены изменения, не отраженные в настоящем паспорте.

Паспорт следует сохранять на протяжении всего срока службы Котла.

Общие сведения об изделии

EAC	Декларация о соответствии ТС № RU Д-RU.AT15.B.00256
	Дата регистрации 15.08.2014

1 Наименование изделия: котёл твердотопливный стальной, водогрейный промышленный. Модель Котла при продаже указывается в разделе 1.5 настоящего паспорта.

2 Предприятие-изготовитель: ООО «ЛАВОРО» 156004, Россия, г. Кострома, Некрасовское шоссе, 195, лит. В., ИНН 4401146540

3 Назначение и область применения: теплогенерирующий прибор, встраиваемый в системы водяного отопления закрытых помещений с естественной и принудительной вентиляцией жилых и общественных зданий в умеренных и холодных климатических зонах по ГОСТ15150-69 «Исполнения для различных климатических районов. Категории, условия эксплуатации, хранения и транспортирования в части воздействия климатических факторов внешней среды».

Основные технические данные и характеристики

4 Изготовление и поставка: ТУ 4931-001-69922782-2012.

5 Вид климатического исполнения всех моделей Котлов: УХЛ4.2 ГОСТ15150.

6 Основные отличительные параметры и характеристики приведены в таблицах 1,2.

Сроки службы и гарантии изготовителя

7 Полный срок службы 10 лет.

8 Гарантийный срок службы Котла устанавливается 24 месяца со дня реализации торгующей организацией. Если дату продажи установить невозможно, этот срок исчисляется со дня изготовления.

9 Предприятие-изготовитель (поставщик) гарантирует соответствие выпускаемых Котлов требованиям технической документации на изготовление изделия при соблюдении потребителем условий эксплуатации, транспортирования и хранения, установленных в настоящем паспорте.

10 Гарантия не распространяется на расходные материалы и на детали (узлы), требующие периодической замены вследствие естественного износа в ходе эксплуатации: колосниковая решетка, опора колосниковой решетки, уплотнительный шнур.

11 Рекламации на работу Котла не принимаются, бесплатный ремонт и замена не производятся в случаях:

- если не оформлен (утерян) гарантийный талон и талон на установку, несоблюдения потребителем правил эксплуатации и обслуживания;
- если между Котлом и запорной арматурой отсутствует предохранительный клапан на давление не более 0,25 МПа (2,5 кг/см²) для систем закрытого типа;
- небрежного хранения и транспортировки Котла, как потребителем, так и любой другой организацией;
- самостоятельного ремонта Котла потребителем;
- самовольного изменения конструкции Котла;
- если котёл заполнен не умягчённой водой и отсутствует проведение водоподготовки и подготовки отопительной системы
- использования Котла не по назначению;
- при неправильном монтаже Котла и системы отопления;
- возникновения дефектов, вызванных стихийными бедствиями, преднамеренными действиями, пожарами и т.п.

Таблица 1 – Основные отличительные параметры и характеристики Котлов моделей L-12÷102

Характеристика	Модель Котла*							
	L-12	L-16	L-22	L-32	L-42	L-52	L-72	L-102
Тепловая мощность, кВт	12	16	22	32	42	52	72	102
Площадь отапливаемых помещений, м ²	60-100	70-150	80-200	90-300	150-400	200-500	300-700	500-1000
Блок автоматики: контроллер Tech AL184 и дутьевые вентиляторы	WPA117**							
Тип топлива	Дрова — основное; уголь, торф, брикеты — резервное; пеллеты — опция							
Объем воды в Котле, л	40	53	56	64	80	90	110	130
Присоединительные патрубки Котла:								
- подающий и обратный трубопроводы, Ду, мм	40 (наружная резьба G1 ½ - В ГОСТ 6357)							
- спускные трубопроводы, Ду, мм	25 (наружная резьба G1- В ГОСТ 6357)							
Диаметр дымохода наружный, мм	159				219			
Объем топки, л	54	63	72	90	165	190	210	280
Размер проема загрузочной камеры (ВхШ), мм	290x310				290x510		290x540	
Площадь поверхности нагрева, м ²	1,87	2,1	2,32	2,7	3,6	4,46	5,55	6,7
Минимальная тяга дымохода, Па	18	20	20	22	22	23	23	23
КПД при номинальной мощности не менее, %	82							
Минимальная температура воды обратной линии, °С	55							
Максимальная рабочая температура воды на выходе из Котла, °С	90							
Вид и род тока для энергозависимых Котлов	переменный, 50 Гц, напряжение 220± 10 В							
Рабочее давление в гидравлическом контуре Котлов, МПа:								
- для систем закрытого типа	0,25							
- для систем открытого типа	0,15							
Масса Котла, кг	208	226	230	285	363	400	568	620
Габаритные (максимальный габарит) и присоединительные размеры Котла (см. рис.1), мм:								
H	1422	1422	1422	1422	1434	1537	1510	1560
h ₁	45	45	45	45	45	45	80	80
h ₂	1146	1146	1146	1146	1231	1259	1280	1330
h ₃	408	408	408	408	413	402	313	313
h ₄	246	246	246	246	251	240	257	257
B	465	465	465	465	760	760	805	805
L	710	760	810	910	900	990	1000	1200
l ₁	300	300	300	300	290	395	323	323
l ₂	145	145	145	145	145	151	151	151
l ₃	70	70	70	70	70	70	80	80
l ₄	565	615	665	765	749	839	849	1049

Примечания. * Допускается энергонезависимое исполнение Котлов: блок автоматики не устанавливается, вместо него используется механический тягорегулятор Honeywell FR 124.

** Указана марка вентилятора

Таблица 2 – Основные отличительные параметры и характеристики Котлов моделей XL-12÷32

Характеристика	Модель Котла*			
	XL-12	XL-16	XL-22	XL-32
Тепловая мощность, кВт	12	16	22	32
Площадь отапливаемых помещений, м ²	70-120	80-160	90-220	100-320
Блок автоматики: контроллер Tech AL184 и дутьевые вентиляторы	WPA117**			
Тип топлива	Дрова — основное; уголь, торф, брикеты — резервное; пеллеты — опция			
Объём воды в Котле, л	40	48	60	78
Присоединительные патрубки Котла:				
- подающий и обратный трубопроводы, Ду, мм	40 (наружная резьба G1 ½ - В ГОСТ 6357)			
- спускные трубопроводы, Ду, мм	25 (наружная резьба G1- В ГОСТ 6357)			
Диаметр дымохода наружный, мм	159			
Объём топки, л	84	95	107	128
Размер проема загрузочной камеры (ВхШ), мм	250x360	290x360		
Площадь поверхности нагрева, м ²	2,6	2,67	2,77	2,95
Минимальная тяга дымохода, Па	18	20	20	22
КПД при номинальной мощности не менее, %	82			
Минимальная температура воды обратной линии, °С	55			
Максимальная рабочая температура воды на выходе из Котла, °С	90			
Вид и род тока для энергозависимых Котлов	переменный, 50 Гц, напряжение 220± 10 В			
Рабочее давление в гидравлическом контуре Котлов, МПа:				
для систем закрытого типа	0,25			
для систем открытого типа	0,15			
Масса Котла, кг	277	284	290	306
Габаритные ((максимальный габарит) и) и присоединительные размеры Котла (см. рис.2), мм:				
H	1175	1225	1275	1375
h ₁	45	45	45	45
h ₂	920	955	1000	1085
h ₃	415	415	415	415
h ₄	250	250	250	250
B	520	520	520	520
L	950	950	950	950
l ₁	410	410	410	410
l ₂	150	150	150	150
l ₃	70	70	70	70
l ₄	800	800	800	800

Примечания. * Допускается энергонезависимое исполнение Котлов: блок автоматики не устанавливается, вместо него используется механический тягорегулятор Honeywell FR 124.

** Указана марка вентилятора

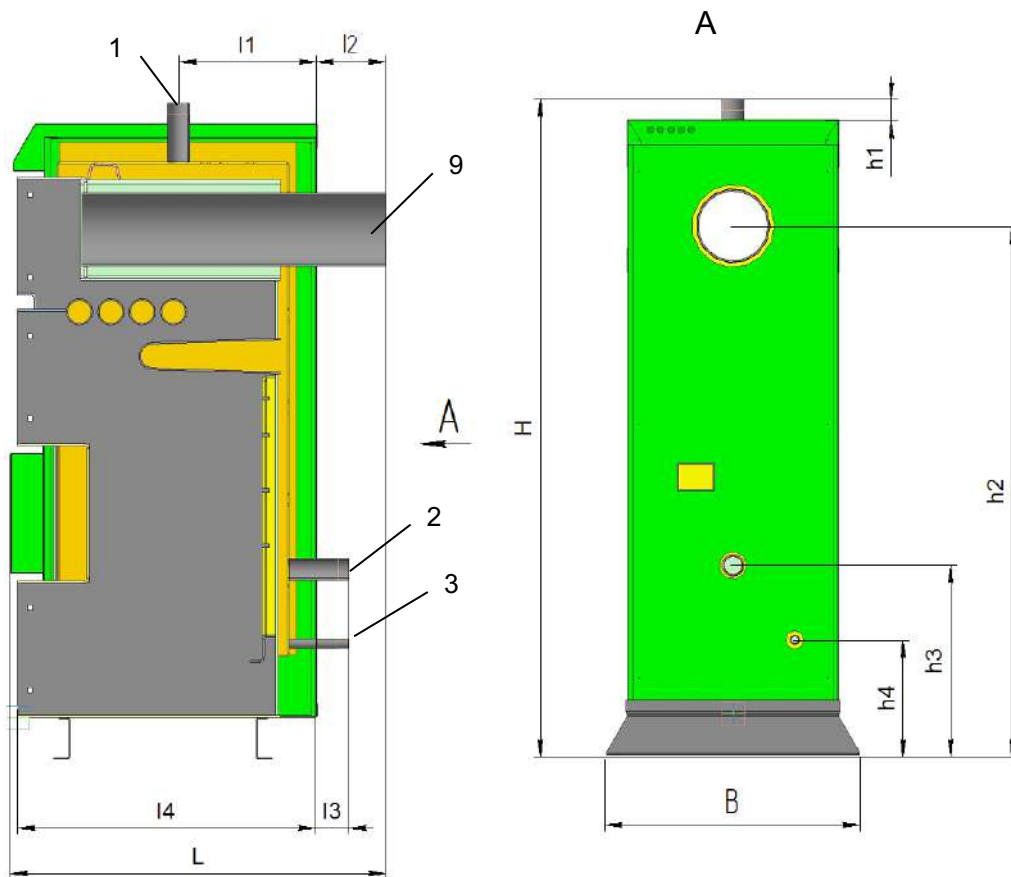


Рисунок 1 - Габаритные и присоединительные размеры Котлов моделей L-12+102

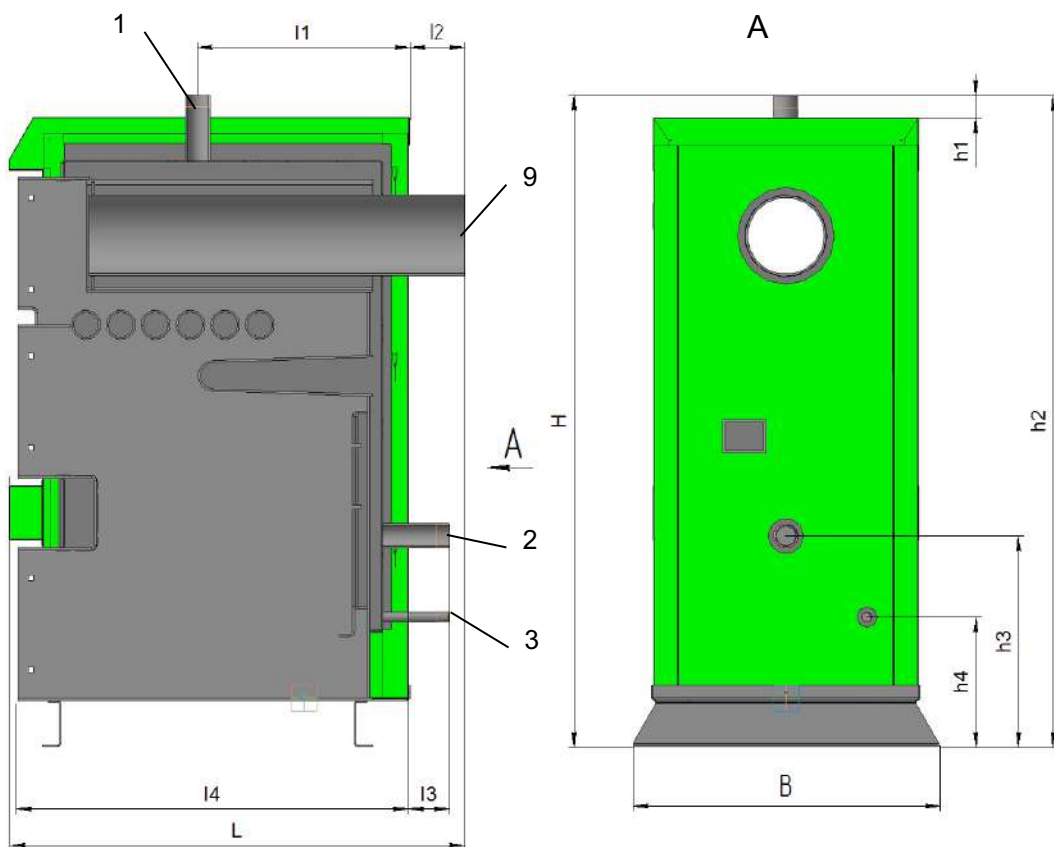


Рисунок 2 - Габаритные и присоединительные размеры Котлов моделей XL-12+32

12 При выходе из строя Котла предприятие-изготовитель не несёт ответственности за остальные элементы системы, техническое состояние объекта в целом, в котором использовалось данное изделие, а также за возникшие последствия. Изделие, утратившее товарный вид по вине потребителя, обмену или возврату по гарантийным обязательствам не подлежит.

Комплектность

13 В состав комплекта Котлов серии «LAVORO есо» моделей L-12, L-16, L-22, L-32, L-42, L-52, L-72, L-102, XL-12, XL-16, XL-22, XL-32 входит:

- Котел в сборе, в том числе встроенный блок автоматики и шиберная заслонка;
- скребок — 1 шт.;
- настоящий паспорт — 1 экз.

14 Сертификаты, данные по дополнительным испытаниям предоставляются по отдельным требованиям потребителя.

Руководство по эксплуатации

15 Описание и работа

15.1 Общие сведения

15.1.1 Котлы серии «LAVORO есо» работают на дровах, угле и торфе и наряду с пеллетными котлами, изготавливаемыми ООО «Лаворо», входят в линейку твердотопливных котлов длительного горения.

15.1.2 Котлы серии «LAVORO есо» моделей L-12, L-16, L-22, L-32, L-42, L-52, L-72, L-102 и моделей XL-12, XL-16, XL-22, XL-32 работают по одинаковому принципу, но имеют различное конструктивное исполнение по габаритным размерам топки. Данное различие связано с функциональным назначением Котла по сжигаемому топливу из дров: в Котлах моделей XL-12÷32 топочное пространство рассчитано на загрузку дров 54-60 см (см. «Введение»), Котлы моделей L-12÷102 — дров от 38 см до 75 см соответственно.

15.1.3 Котлы в зависимости от модели имеют навесное и встроенное оборудование для поддержания в Котле процесса автоматического горения в соответствии с заданными настройками. Настройки задает потребитель через панель контролера. Вид оборудования указан в таблицах 1,2.

15.1.4 Теплообменники Котлов серии «LAVORO есо» изготовлены из специальной котловой стали 09Г2С от 5 мм толщиной (указана минимальная толщина всех стенок топки и полок), обеспечивающий их долгий срок службы.

15.1.5 Подключение к электрической сети входящего в состав Котла комплектного оборудования производится электрической штепсельной вилкой.

15.2 Состав и устройство

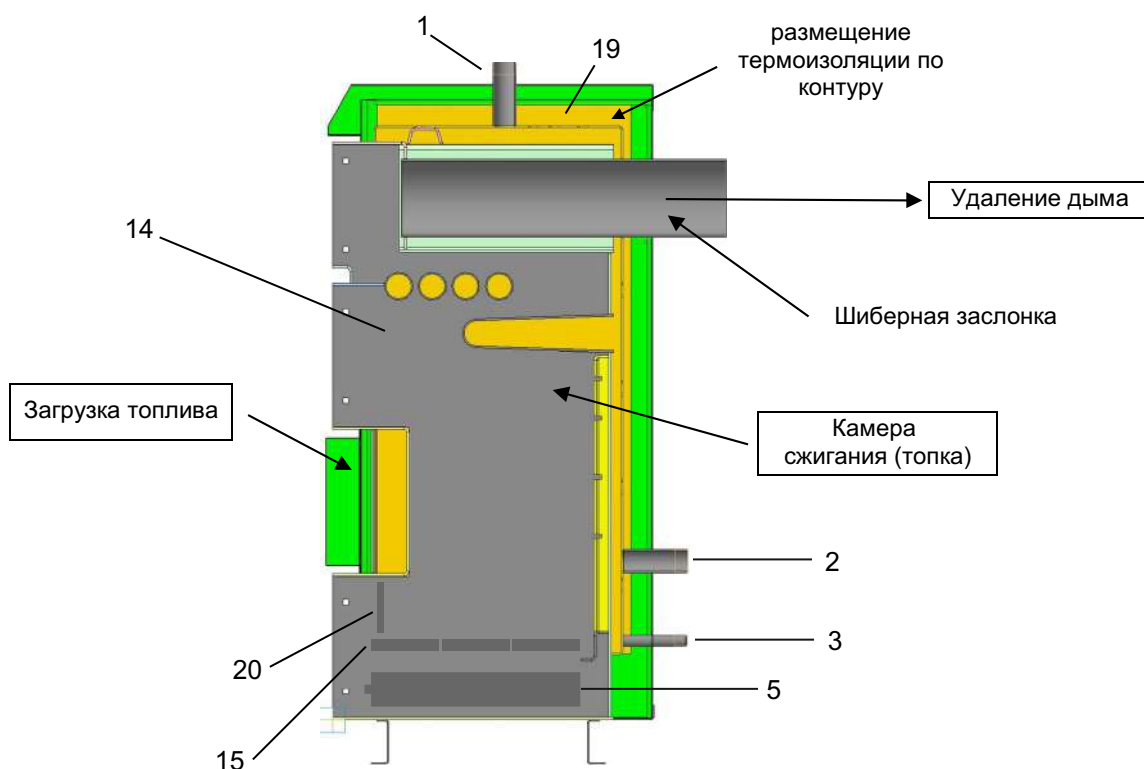
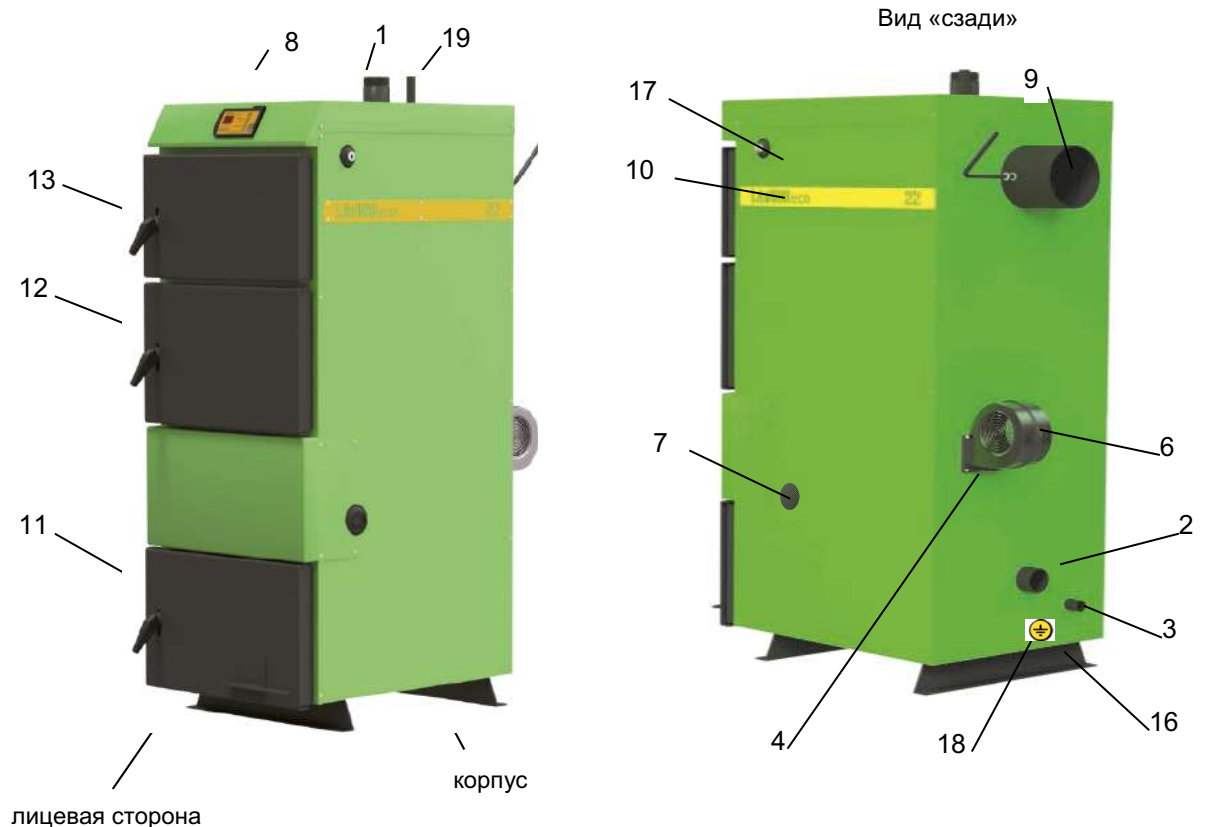
Состав и устройство Котлов серии «LAVORO есо» моделей L-12÷102 и XL-12÷32 показано на рисунке 3.

Котел (рис.1, 2, 3) представляет собой стальной сварной теплоизолированный каркас, обшитый снаружи съемной декоративной облицовкой, все вместе образующие собой корпус, и устанавливаемый на собственных опорах (16). Внутреннее пространство имеет сложную конфигурацию, включает в своем составе трубчатый теплообменник (14), предназначенный для циркулирования теплоносителя (воды), листовые детали, образующие вместе со стенками каркаса камеру сжигания, воздухоподводящие каналы (на рисунке не показаны), систему дымоудаления из Котла (9). Внутри каркаса в нижней части расположены устройства: колосниковая решетка для размещения топлива (15), зольный ящик (5) для сбора и удаления золы. Снаружи Котел имеет дверцы (11,12,13) с назначением согласно рисунку 3, патрубки для подсоединения к трубопроводам водяного контура системы отопления (1,2), патрубков для опорожнения теплообменника (3), штуцер для установки тягорегулятора (17), штуцер для установки термодатчика (19), дутьевой электровентилятор, штуцера для подключения ТЭНа, тягорегулятора. Выход дымохода размещен на задней стенке Котла; выходная труба снабжена шиберной заслонкой.

Для целей автоматизации рабочего процесса предусмотрен контроллер (8), который размещается в крышке Котла.

Допускается поставка Котлов серии «LAVORO есо» моделей L-12÷102 и XL-12÷32 без контроллеров по согласованию с покупателем.

ТЭНы являются вспомогательным оборудованием для подогрева воды внутреннего гидравлического контура Котла и поставляются по отдельному согласованию с покупателем.



1. Патрубок прямой воды; 2. Патрубок обратной воды; 3. Сливной патрубок; 4. Воздушный канал для установки дутьевого вентилятора; 5. Зольник; 6. Вентилятор; 7. Штуцер для установки ТЭНа; 8. Контроллер; 9. Дымовая труба с шибберной заслонкой; 10. Маркировочная полоса; 11. Дверца нижняя для обслуживания зольника; 12. Дверца загрузочная; 13. Дверца для обслуживания газохода; 14. Теплообменник; 15. Колосниковая решетка; 16. Опора; 17. Штуцер установки тягорегулятора (для энергонезависимых Котлов); 18. Знак заземления; 19 Штуцер для установки термодатчика; 20. Экран колосниковой решетки.

Рисунок 3 – Состав и устройство Котлов моделей L12-102, XL-12÷32

15.3 Принцип действия и работа

Принцип действия всех моделей Котлов основан на физическом процессе нагревания теплоносителя (воды), циркулирующей в каналах теплообменника (14), за счет использования энергии дымовых газов, образующихся в камерах сжигания при сгорании твердого топлива.

Перед началом работы гидравлический контур Котла и системы отопления, в которую Котел встроен, должен быть заполнен водой, комплектное электрооборудование (при его наличии) должно быть подключено к электрической сети.

Работа Котла осуществляется в полуавтоматическом режиме и заключается в порционном сжигании топлива, нагреве теплоносителя, находящегося в гидравлическом контуре Котла, отведении дыма в атмосферу, при этом:

- загрузка топлива в Котел производится вручную;
- поддержание автоматического процесса горения производится с помощью установленного на Котле контроллера;
- выгрузка золы производится вручную.

Для поддержания длительного горения в камеры сжигания из воздуха помещения нагнетается воздух при помощи управляемых контроллерами вентиляторов.

Работая в составе системы отопления, Котел нагревает воду собственного гидравлического контура, который в свою очередь за счет естественной или искусственной конвекции нагревает теплоноситель, находящийся в трубах системы отопления.

Контроль за процессом горения, а также корректировка рабочих параметров в ходе работы Котла производится через панель контроллера.


В энергонезависимых Котлах регулировка подачи воздуха в камеру горения производится механическим тягорегулятором, который плавно открывает / закрывает заслонку в нижней дверце Котла, тем самым регулируя подачу воздуха в камеру.

Останов Котлов производится естественным дожиганием топлива.

Инструкция по работе контроллера в составе Котла приведена в приложении А настоящего паспорта.

16 Маркировка, консервация и упаковка

16.1 На Котле на задней стенке прикреплен табличка, содержащая:

- наименование предприятия-изготовителя или товарный знак;
- обозначение модели Котла;
- заводской номер;
- максимальная тепловая мощность, кВт;
- номинальная величина напряжения, В;
- род и номинальная частота тока, Гц
- дата изготовления (месяц, год);
-  — единый знак обращения продукции на рынке для сертифицированных Котлов.

16.2 На задней стенке корпуса внизу имеется маркировка места заземления, см. п.5.3.7 ПС.

16.3 На боковых стенках корпуса закреплена маркировочная полоса содержащая запись по типу «LAVORO есо 22», где «LAVORO есо» — наименование серии, 22 — максимальная тепловая мощность Котла, указанная в кВт.

16.4 Транспортная маркировка — с указанием завода-изготовителя.

16.5 Металлические детали Котлов, подверженные коррозии, имеют защитно-декоративное покрытие и дополнительной защите консервационными смазками при хранении не подлежат. При необходимости допускается проведение консервации методами и средствами по ГОСТ 9.014.

16.6 Котлы упаковывают в стрейч-пленку и картои и, по запросу, в деревянную обрешетку. Упаковка Котла обрешетку исключает возможность его механического повреждения во время транспортирования, хранения или перевалок.

16.7 На каждой упаковке нанесено:

- наименование предприятия-изготовителя;
- обозначение упакованных изделий;
- число деталей;
- масса брутто.

17 Указания мер безопасности при монтаже, эксплуатации, обслуживании, ремонте и утилизации



17.1 ВНИМАНИЕ! Котлы при безотказном выполнении своих функций могут представлять термическую и электрическую опасность в пределах показателей рабочих характеристик, установленных в настоящем паспорте.

В случае наступления предельного состояния или отказа Котел может быть источником пожара вследствие характеристик используемого топлива.

Котел вследствие неправильного монтажа системы дымоотведения может быть источником токсической опасности.

17.2 Электрическая опасность обусловлена наличием комплектного электрооборудования.

17.3 Термическая опасность обусловлена физическими процессами горения, протекающими в Котле.

17.4 Токсическая опасность обусловлена образованием в топочном пространстве Котла продуктов сгорания топлива в ходе его штатной работы.

17.5 К обслуживанию Котлов допускаются лица, изучившие настоящий паспорт и обученные безопасным методам работы при обслуживании Котлов.

17.6 Для обеспечения безопасности работы Котлов **КАТЕГОРИЧЕСКИ ЗАПРЕЩАЕТСЯ:**

- оставлять детей без надзора взрослых у Котла;
- использовать Котел не по назначению;
- использовать горючие жидкости для растопки Котла;
- использовать Котел при параметрах, не соответствующих заявленным в настоящем паспорте или технической документации на комплектное оборудование;
- подключать Котел к электрической сети при повреждении шнура питания и вилки, а также эксплуатировать Котел с поврежденной изоляцией проводов и мест соединений;
- подключать Котел к электрической сети, имеющей неисправную защиту от токовых перегрузок. Электрическая сеть должна иметь устройство защиты, рассчитанное на ток 10 А;
- вставлять и вынимать вилку шнура питания из розетки мокрыми руками;
- отключать Котел от электрической сети, взявшись за шнур питания;
- производить любые виды ремонтных работ при неснятом на Котле напряжении;
- производить монтаж Котла с отступлениями от настоящего паспорта.
- устанавливать запорную арматуру на подающей линии при отсутствии предохранительного клапана, установленного до запорной арматуры и рассчитанного на давление до 0,3 МПа (4,5 кг/см²) для систем закрытого типа.
- устанавливать температуру воды в водяной рубашке Котла свыше 85°С и давление воды в Котле свыше 0,25 МПа (2,5 кг/см²) для систем закрытого типа.
- эксплуатировать Котёл при неполном заполнении системы отопления водой и с открытыми дверцами.

- проводить ремонт и профилактическое обслуживание на работающем Котле. (Ремонт, профилактическое обслуживание, чистку и т.д. проводить с обязательным отключением Котла от сети электропитания. При обнаружении признаков неисправности в работе электрооборудования (замыкание на корпус Котла, нарушение изоляции и т.д.) немедленно отключить Котёл от сети питания и вызвать специалиста обслуживающей организации).

- оставлять работающий Котёл на длительное время без надзора.

17.7 Меры по обеспечению электрической безопасности

Котлы используют при своей работе комплектное электрооборудование общего назначения, поэтому при их эксплуатации следует соблюдать общие правила электробезопасности.

Розетка, предназначенная для подключения электрооборудования Котлов, должна быть установлена в месте, доступном для экстренного отключения Котла от электрической сети.

Котлы, подлежат защитному заземлению согласно требованиям ПУЭ. Проверка переходного сопротивления контактных соединений по ГОСТ12.2.007.0, величина переходного сопротивления должна быть не более 0,1 Ом. Место присоединения цепи заземления к внешней проводке промаркировано специальным знаком, принятым для обозначения точки заземления в электрических схемах.

Техническое обслуживание и ремонтные работы систем электропитания и управления оборудованием должны проводиться квалифицированным персоналом, имеющим группу по электробезопасности не ниже III.

Требования к искробезопасности при эксплуатации для защиты от статического электричества — в соответствии с ГОСТ 12.1.018.

Место обслуживания и проведения ремонтных работ должно быть обеспечено низковольтным освещением, светильниками напряжением не выше 12 В во взрывобезопасном исполнении и искробезопасным инструментом.

17.8 Меры по обеспечению термической, пожарной и токсической безопасности

Котлы во время эксплуатации при нормальных условиях не требуют специальных мер по предупреждению самовозгорания и обезвреживанию токсичности.



ВНИМАНИЕ! Необходимо знать, что:

- дым из Котла, попав в дымоход, охлаждается, пары, находящиеся в дыму, конденсируются оседая на стенки дымохода, особенно на не отапливаемом чердаке и наружной части дымохода;
- кислоты конденсата, воздействие от тепла и холода в течение нескольких лет могут разрушить дымоход;
- неудаляемая из дымохода сажа, со временем может загореться и при не присмотренном дымоходе или легковоспламеняющемся покрытии крыши может стать причиной пожара!



Рекомендуется:

- в дымоходе смонтировать вставку-вкладыш из нержавеющей стали. Исправно смонтированный вкладыш защищает трубу от воздействия конденсата и влаги, диаметр вставки не должен уменьшать проход трубы;
- части вкладыша должны быть плотно соединены между собой (не путём спаивания);
- внизу надо оборудовать сборник для конденсата;
- промежуток между вкладышем и стенками трубы надо заполнить негорючим изоляционным материалом. Наверху щель надо плотно оштукатурить и покрыть жстью, с наклоном от отверстия к краю дымохода;
- на холодном чердаке дымоход утеплить негорючим термоизоляционным материалом или использовать утепленный дымоход «LAVORO»;
- если в дымоходе возникнет огонь, закройте подачу воздуха в Котел и вызовите службу пожаротушения;
- рекомендуется раз в год вызывать для осмотра дымохода квалифицированного специалиста.

Во время обслуживания в ходе технологического процесса не допускается прикасаться к металлическим поверхностям деталей оборудования Котла, имеющих температуру свыше плюс 40°C, без применения средств индивидуальной защиты.

Следует ограничить проникновения горючих материалов (веществ) извне к пожароопасным узлам Котла, в том числе запретить курение в рабочей зоне.

Во избежание пожаров не допускается устанавливать Котёл на сгораемые основания помещений.

17.9 Погрузочно-разгрузочные работы производить в соответствии с ГОСТ 12.3.009-76. Строповка за выступы, штуцера и другие устройства, не предназначенные для подъема, запрещается.

17.10 Монтаж Котла следует проводить в соответствии с регламентируемыми процедурами, все работы по монтажу, наладке и эксплуатации Котла должны выполняться с соблюдением общих требований пожарной безопасности по ГОСТ 12.1.004.

17.11 Запрещается при монтаже класть на элементы Котлов отдельные детали или монтажный инструмент.

17.12 При проведении работ по консервации и расконсервации Котлов обслуживающий персонал должен иметь средства индивидуальной защиты (рукавицы, спецодежду и т.д.) и соблюдать требования противопожарной безопасности.

17.13 Естественное, искусственное и аварийное освещение места размещения Котла должно отвечать требованиям СНиП-4-79.

18 Инструкция по монтажу и пуску

18.1 Монтаж Котла производить на основании проекта, разработанного специалистами по тепловой технике с учетом положений настоящего раздела.

18.2 Монтаж, первичный запуск Котла должны выполняться только специализированными монтажными службами, имеющие право на выполнение данных видов работ.

18.3 В ходе монтажа следует выполнить:

18.4 установить Котёл на специально отведенное место и подсоединить его к дымовой трубе;

18.5 подключить трубопроводы системы отопления.

18.6 Перед началом монтажа подготовить место: основание под установку Котла должно быть выровнено, электроснабжение должно быть выполнено.

18.7 Расположение Котла должно быть выполнено с учётом необходимого для обслуживания пространства:

18.8 перед Котлом должно быть манипуляционное пространство минимально 1000 мм;

18.9 минимальное расстояние между задней частью Котла и стеной 350 мм;

18.10 с одной боковой стороны необходимо оставлять пространство для доступа к задней части Котла минимум 400 мм.

18.11 Для улучшения условий естественной циркуляции воды в системе отопления, Котел устанавливается так, чтобы патрубок обратной воды размещался ниже радиаторов отопительной системы здания.

18.12 Котел к месту монтажа следует транспортировать в упаковке предприятия-изготовителя. Распаковку производить непосредственно перед началом монтажа.

18.13 Во избежание появления конденсата, что может в несколько раз сократить срок эксплуатации Котла, необходимо систему отопления монтировать по прилагаемым или аналогичным схемам, обеспечивающим температуру возвратной воды не ниже 55°C (см. рис.4,5).

18.14 Если в трубах системы вмонтированы вентили, отключающие котёл от системы отопления, они должны быть открыты до конца. Чтобы избежать аварии из-за неосторожности, открутив вентили, целесообразно снять их ручки.

18.15 Для получения нормального режима горения топлива и создания тяги необходимо иметь прямую дымовую трубу. В случае необходимости допускается прокладывать горизонтальные газоходы (борова) длиной не более 1,5 м. Высоту дымовой трубы над крышей (в зависимости от расстояния ее до конька крыши) рекомендуется выполнить как показано на рис. 6.

18.16 Требования к дымоходу при монтаже:

- размер отверстия дымохода в разрезе определяется проектом;
- Котлу требуется отдельный дымоход. К этому дымоходу запрещено подключать дополнительные вводы;
- труба от дымового отверстия Котла до дымохода не должна превышать 1,5 м с подъемом в сторону дымохода;
- щели в местах стыковки и ввода в дымоход тщательно заделать.

18.17 В закрытой отопительной системе котлы должны устанавливаться с расширительным баком мембранного типа. Объем расширительного бака зависит от объема системы отопления и рассчитывается при разработке проекта системы отопления.

18.18 На подающем стояке, между Котлом и запорной арматурой должен быть установлен предохранительный клапан.

18.19 Если в системе отопления предусматривается заполнение и подпитка Котла из водопроводной сети, необходимо перед краном подпитывающего патрубка устанавливать обратный клапан. Систему заполнять под давлением, не превышающим максимальное рабочее давление Котла.

18.20 Окончание монтажа Котла и готовность Котла к работе (пуск) следует зафиксировать записью в настоящем паспорте в разделе «Свидетельство об установке».

18.21 По окончании монтажа произвести заполнение отопительной системы водой

18.22 Указания по заполнению отопительной системы водой.

Вода для заполнения Котла и отопительной системы должна быть чистой и бесцветной, без суспензий, масла и химически агрессивных веществ, общей жесткостью не более 2 мг.экв/дм³. Применение жесткой воды вызывает образование накипи в Котле, что снижает его теплотехнические параметры и может стать причиной преждевременного выхода из строя.



Примечание: Повреждение Котла из-за образования накипи не попадает под действие гарантийных обязательств.

Если жесткость воды не отвечает требуемым параметрам, вода должна быть обработана. Отложение 1 мм известняка снижает в данном месте передачу тепла от металла к воде на 10%.

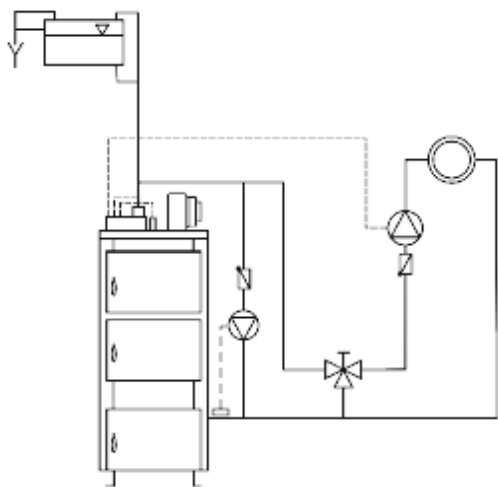


Рисунок 4 - Подключение с трехходовым краном

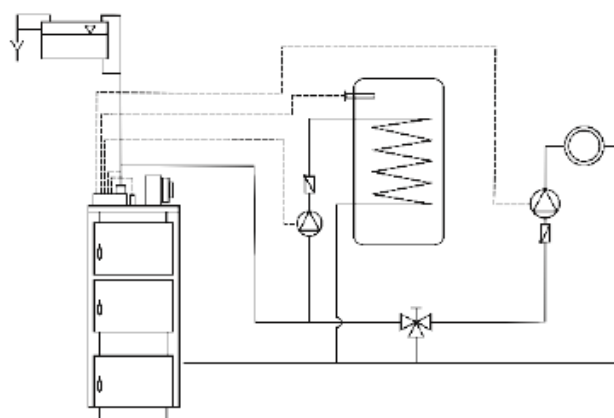


Рисунок 5 - Подключение с трехходовым клапаном и водонагревателем

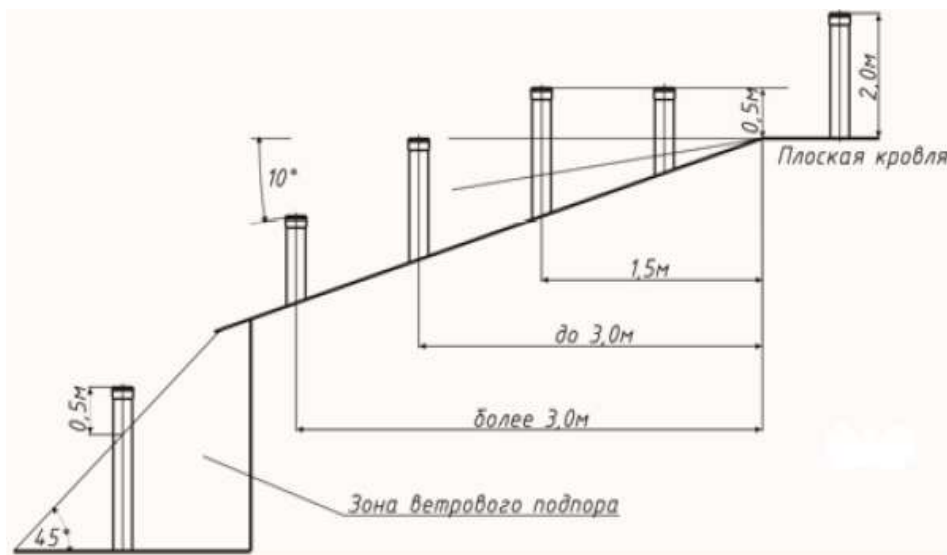


Рисунок 6 - Вылет трубы дымовой трубы в зависимости от конструкции кровли

19 Использование по назначению

19.1 Эксплуатационные ограничения

19.1.1 Не допускается эксплуатировать Котел в случаях, указанных в п. 5.3.6 а также при достижении Котлом предельного состояния или наступления отказа.

19.1.2 Предельным состоянием считается прогорание материала корпуса.

19.1.3 Отказом считается устранимая потеря прочности и герметичности материалов гидравлического контура Котла (труб и деталей из листового материала, работающих под давлением теплоносителя), а также любой отказ автоматики.

19.1.4 Давление в системе отопления в рабочем состоянии при максимальной температуре воды в Котле 85°C не должно превышать максимальное рабочее давление воды в Котле.

19.1.5 В качестве теплоносителя запрещено использование жидкостей, не предназначенных для систем отопления.

19.1.6 Нельзя осуществлять разбор воды из Котла и отопительной системы для разных нужд, за исключением необходимого слива при ремонте. При сливе воды и дополнении новой повышается опасность коррозии и образования отложений.

19.1.7 Долив воды в отопительную систему производить в охлаждённый до 70°C Котёл.

19.1.8 При эксплуатации Котла размещение топлива производить в соответствии с требованиями:

19.2 запрещается укладывать топливо за Котлом или возле котла на расстоянии, менее чем 500 мм;

19.3 запрещается укладывать топливо между двумя котлами в котельной;

19.4 изготовитель рекомендует соблюдать расстояние между котлом и топливом минимум 1000 мм или поместить топливо в другом помещении.

19.5 Подготовка к использованию

19.5.1 Перед началом использования следует убедиться, что система и Котел заполнены теплоносителем, электрооборудование Котла подключено к электрической сети, контроллер (при его наличии) функционируют исправно, запорная и регулирующая арматура системы отопления, связанная с Котлом по технологической схеме, соответствует проекту, положение органов управления трубопроводной арматурой соответствует рабочему положению. Проверить готовность к работе комплектного оборудования по технической документации на это оборудование.

19.5.2 Загрузить топливо.

19.6 Использование изделия

19.6.1 Для штатной работы Котла в рабочем режиме следует предварительно произвести его розжиг, затем перевести Котел в автоматический режим

19.6.2 Розжиг Котла:

– первый пуск должен выполнить специально обученный монтажник или специалист сервисной службы;

– проверить наличие тяги в дымовой трубе;

– заполнить топку Котла растопочным материалом (уголь, дрова);

– произвести розжиг растопочного материала сверху, по завершении закрыть плотно дверцы.

Добавленное топливо хорошо разожгите, а затем снизьте мощность Котла, уменьшая тягу путём прикрытия заслонки на дымоходе, уменьшая скорость насоса системы отопления или перекрывая клапан подмешивания.

19.6.3 Перевести Котел в режим автоматической работы: установить рабочие параметры и нажать кнопку «Старт» на дисплее контроллера.

19.6.4 По мере необходимости добавить очередную порцию топлива, предварительно отключив вентилятор.



Внимание! Во время открывания дверей, будьте осторожны – они могут быть горячими!

19.6.5 При температуре воды в Котле менее 60°C может образовываться конденсат по всей поверхности теплообменника, при прогреве воды выше 60°C конденсатообразование прекращается.

19.6.6 Для длительного горения топлива в ночное время следует вычистить колосниковую решетку.

19.6.7 После окончания отопительного сезона необходимо тщательно вычистить Котел и дымоходы.

19.6.8 Котельную необходимо поддерживать в чистоте и сухом состоянии.

19.7 Действия в экстремальных условиях

При возникновении пожара следует немедленно отключить Котел от электрической сети принять меры к тушению пожара и вызвать пожарную службу.



Примечание. Сорта топлива и их свойства:

- наименьшее количество влаги в дереве, срубленном в начале зимы;
- в деревьях твердых пород влаги меньше;
- древесина, предназначенная на дрова, должна быть распилена и расколота;
- дрова, пробывшие год под навесом, содержат 20 ÷ 25 % влаги, два года – 13 ÷ 17 %, а это значит, что для топки необходимо будет в два раза меньше топлива, чем топя влажными дровами;
- одинаковые по весу количество дров и торфа дают похожее количества тепла;
- 1 кг угля даёт в 2 ÷ 3 раза больше тепла, чем 1 кг дров;
- для сгорания 1 кг дров необходимо 4 ÷ 5 м³ воздуха, угля 10 м³;

➤ при сгорании 1 кг каменного угля средней калорийности выделяется около 6500 ккал (7,56 кВт) тепла.

Таблица 3- Выделение тепловой энергии, сжигая 1 дм³ дров влажностью 20%.

Вид древесины	кКал	кВт	% соотношение к дубу
Дуб, клен	2520	2,93	100
Ясень	2460	2,86	98
Береза	2270	2,64	90
Чёрная ольха	1900	2,21	75
Сосна	1850	2,15	73
Осина	1810	2,10	72
Тополь	1680	1,95	67
Ель	1610	1,87	6

20 Техническое обслуживание и ремонт

20.1 Уход за Котлом осуществляет владелец.

20.2 Загрузка топлива и выгрузка золы производится вручную.

20.3 В течение отопительного сезона необходимо поддерживать постоянный объём отопительной воды в отопительной системе.

20.4 Отверстие дымохода следует периодически очищать.

20.5 В течение установленного в настоящем паспорте срока службы Котла смазка трущихся пар не требуется.

20.6 Характерные неисправности и методы их устранения приведены в таблице 4

Таблица 4 – Характерные неисправности и методы их устранения

Наименование возможных неисправностей		Причина неисправностей	Метод устранения (работу по устр. производит владелец котла)
№ п/п	1	2	3
1	Плохое горение топлива	Плохая тяга	Очистить дымовую трубу и газоход от сажи и золы, проверить правильность выполнения дымовой трубы согласно инструкции.
		Плохое топливо	Заменить
2	Горение топлива хорошее, вода в котле кипит, вода в отопительных приборах не нагревается.	Плохая циркуляция воды в системе.	Проверить правильность монтажа системы (наличие уклона, отсутствие воздушных пробок и т.д.).
		Не работает циркуляционный насос.	Устранить неисправность или заменить насос.
		Утечка воды в системе. Воздух в отопительной системе.	Устранить течь. Дополнить систему водой, стравить воздух из системы.
3	Выход дыма в помещение	Засорение дымовой трубы.	Очистить дымовую трубу от сажи и золы.
		Застоявшийся в дымовой трубе холодный воздух (наблюдается в переходное время года).	Восстановить тягу, сжигая в люке для очистки легковоспламеняющиеся материалы: бумагу, стружку, солому.
4	Выход из строя колосниковой решётки	Высокая температура горения топлива.	Заменить колосниковую решётку. Уменьшить подачу воздуха.
5	Внутри котла вода	Конденсат из трубы.	Организовать конденсатоотвод.
			Утеплить трубу.
			Выдерживать температуру в котле 80°C–70°C.

20.7 В ходе эксплуатации Котлов следует контролировать герметичность гидравлического контура. Начав эксплуатировать Котёл, на его внутренних стенках, образуется водный конденсат, создающий видимость, что котёл негерметичен и пропускает воду. Конденсат исчезает, при повышении температуры воды в Котле до 70-80°C. Рекомендуется поддерживать температуру воды в Котле как можно более высокую. При температуре возвратной воды ниже 50°C на внутренних поверхностях Котла конденсируются пары воды, вызывающие интенсивную коррозию Котла, действие которой может в несколько раз сократить время службы Котла. Желая убедиться в герметичности Котла, необходимо в течение нескольких часов его интенсивно топить, после этого, прервав горение, убедиться, увеличивается ли количество конденсата. Если не увеличивается, то Котёл герметичен. Во время эксплуатации температура воды в Котле не должна превышать значения, установленного в таблице 1 настоящего паспорта.

20.8 Котлы относятся к ремонтируемым восстанавливаемым изделиям.

20.9 Ремонт Котлов разрешается производить силами специализированной организации. При проведении ремонта, связанного со сваркой деталей гидравлического контура, следует провести испытания на прочность и герметичность гидравлического контура пробным давлением воды 0,4 МПа с выдержкой при установившемся давлении испытательной среды не менее 30 мин., пропуски через основной металл и сварные швы не допускаются. Испытательная среда – вода. Контроль визуальный. Методы испытания должны исключать образование конденсата на испытуемых изделиях.

20.10 В ходе ремонта и ревизии допускается частичная разборка и последующая сборка Котла по разъемным соединениям. Разборка разрушающими методами не допускается.

20.11 Перед началом ремонтных работ следует отключить Котел от электрической сети, убедиться, что вода из Котла и системы отопления слита, температура стенок Котла не превышает 45°C, остатки топлива и зола отсутствуют. Остальные меры безопасности при ремонте Котлов приведены в разделе 5.3 настоящего паспорта.

21 Правила хранения и транспортирования

21.1 Хранение Котлов на местах эксплуатации производить в упаковке предприятия-изготовителя в помещении при температуре от + 5 до +40 °С с относительной влажностью 60% при 20°C, обеспечивающих сохранность упаковки и исправность вложенного оборудования.

21.2 При постановке Котла на длительное хранение после периода эксплуатации, Котел следует отключить от электропитания, освободить от рабочих материалов (топлива, теплоносителя, золы), просушить, магистральные штуцера заглушить (допускается оборачивание полиэтиленовой пленкой). В ходе хранения один раз в полгода следует контролировать нарушение заводского антикоррозионного покрытия. При необходимости покрытие рекомендуется восстановить.

21.3 Транспортирование Котлов может производиться любым видом транспорта на любое расстояние в соответствии с правилами, действующими на этих видах транспорта.

22 Утилизация

22.1 Выведенный из эксплуатации Котел должен быть освобожден от остатков рабочих материалов, утеплителя и передан на утилизацию в качестве лома черных металлов.

22.2 Утилизацию комплектующих изделий производить согласно их сопроводительной документации.

Свидетельство о приемке, упаковывании и продаже

Котёл отопительный LAVORO есо _____ заводской № _____
модель

прошел испытания согласно технической документации завода-изготовителя, соответствует ГОСТ 20548-93 и признан годным к эксплуатации при рабочих параметрах, установленных в настоящем паспорте.

Дата выпуска «____» _____ 201 г.

Вид испытаний: давлением воды 0,4 МПа (4,0 кг/см²).

Упаковщик _____

Дата «__» _____ 201 г.

М.П.

Свидетельство о продаже

С условиями подключения, эксплуатации и гарантийным обслуживанием Котла ознакомился.

Потребитель _____
фамилия, имя, отчество, подпись

Котёл продан:

Предприятием: _____

Дата продажи: _____

Адрес: _____

Телефон: _____

Свидетельство об установке

Для всех видов Котлов независимо от вида сжигаемого топлива:

Местонахождение Котла _____

Дата установки _____

Кем произведена установка (монтаж) _____

Лицензия _____

ГАРАНТИЙНЫЙ ТАЛОН № 1

на гарантийный ремонт Котла

Заводской номер № _____

Продан магазином _____

Штамп магазина _____ 20 _____ Г.
 (подпись)

Владелец и его адрес _____

_____ (подпись) _____

Выполнены работы по устранению неисправностей:

Мастер (механик) _____
 (подпись)

Владелец _____
 (подпись)

« » _____ 20 г.

Утверждаю:
 Руководитель _____
 (наименование бытового ремпредприятия)

Штамп предприятия _____

20 г. _____ на гарантийный ремонт отопительного Котла **КОРЕШОК ТАЛОНА №1**

ГАРАНТИЙНЫЙ ТАЛОН № 2

на гарантийный ремонт Котла

Заводской номер № _____

Продан магазином _____

Штамп магазина _____ 20 _____ Г.
 (подпись)

Владелец и его адрес _____

(подпись) _____

Выполнены работы по устранению неисправностей:

Мастер (механик) _____
 (подпись)

Владелец _____
 (подпись)

« » _____ 20 г.

Утверждаю:

Руководитель _____

(наименование бытового ремпредприятия)

Штамп предприятия _____
 (подпись)

КОРЕШОК ТАЛОНА №2
 на гарантийный ремонт отопительного Котла

20 г. _____

ПРИЛОЖЕНИЕ А (справочное)

Инструкция по использованию контроллера Tech AL-184

В настоящем приложении приведен аутентичный текст инструкции по использованию контроллера Tech AL-184 от его изготовителя. Контроллер Tech AL-184 и модификации на его основе применяются для Котлов Lavoro Eco серий L и XL.

А.1 Безопасность

Перед использованием устройства, ознакомьтесь с приведенными ниже правилами. Несоблюдение этих инструкций может привести к травмированию или повреждению устройства. Эту инструкцию надо тщательно хранить.

Чтобы избежать нежелательных ошибок и несчастных случаев, убедитесь, что все, кто пользуется данным устройством, тщательно ознакомлены с его работой и функциями безопасности. Храните эту инструкцию и убедитесь, что она останется с устройством в случае его передачи или продажи, так чтобы все, кто использует устройство в течение времени его использования, могли иметь соответствующую информацию об использовании оборудования и безопасности. Для безопасности жизни и имущества соблюдайте меры предосторожности, приведенные в инструкции, потому что производитель не несет ответственности за ущерб, причиненный по неосторожности.



ПРЕДУПРЕЖДЕНИЕ. Монтаж должен выполняться квалифицированным электриком



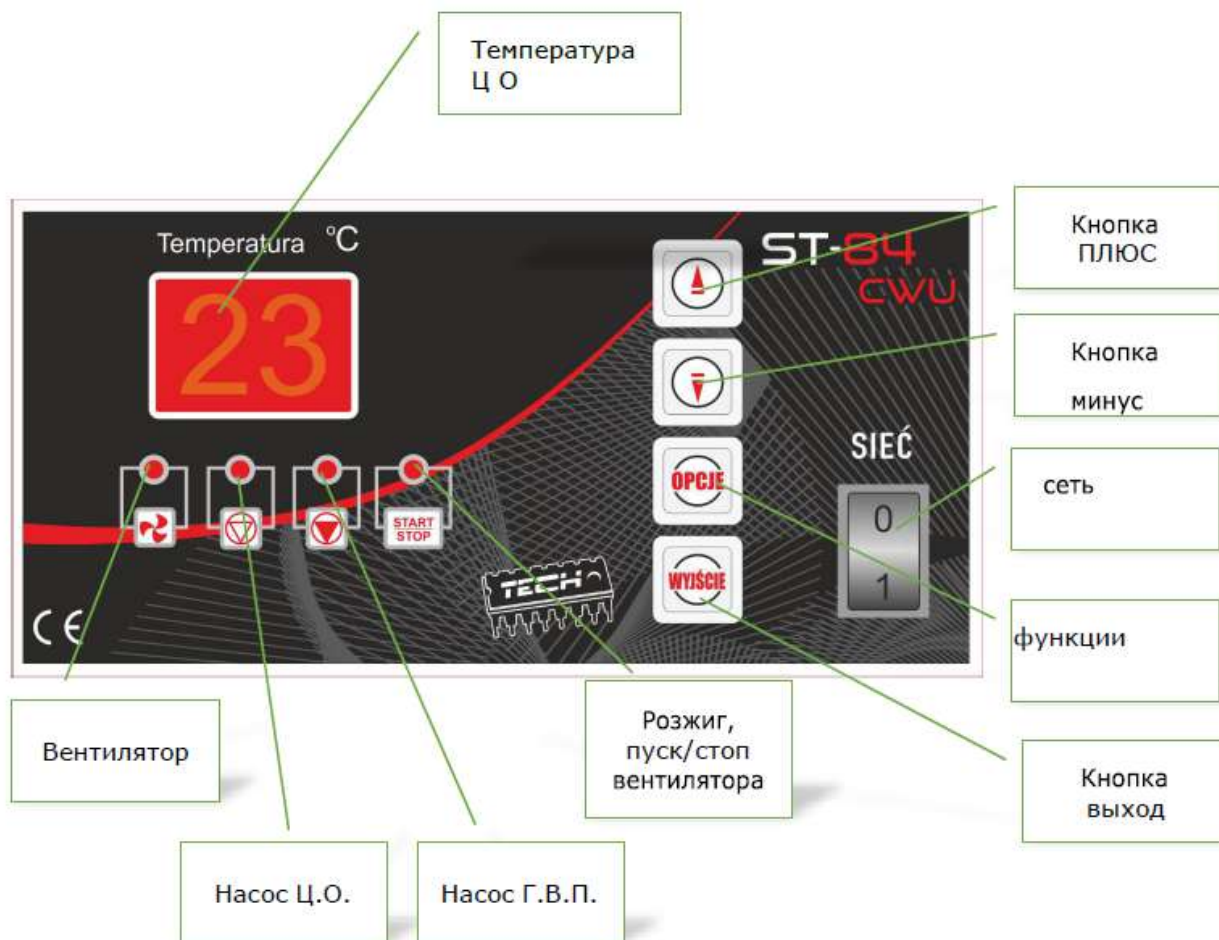
Внимание!

- контроллер не может быть используемый не согласно с его назначением;
- перед началом сезона отопления и во время его продолжения в контроллере необходимо проверить техническое состояние проводов. Необходимо также проверить крепление контроллера, очистить его от пыли и грязи;
- регулятор не предназначен для обслуживания детьми

А.2 Назначение и принцип действия

Микропроцессорный регулятор AL-184 (рис. Б.1) предназначен для управления Котлом Ц.О., оснащенным вентилятором и насосом циркуляции Ц.О., а также насосом ГВС. Задачей контроллера является поддержание заданной температуры Котла и ГВС с помощью вентилятора наддува.

Для розжига Котла (если температура Котла ниже 37°C), нужно нажать кнопку ВЫХОД – это включит вентилятор, а на контроллере включится диод «Вентилятор», а «Розжиг» начнет пульсировать. Повторное нажатие этой кнопки выключит функцию розжига (то есть ручной работы). После включения эта функция будет активна до того времени, пока температура Котла не достигнет 37°C (Это температура перехода в режим работы). Когда температура Котла достигнет 37°C, регулятор переходит в режим работы. После достижения заданной температуры контроллер переходит в режим поддержки. В этом режиме поддержки работа контроллера состоит во включении продува с частотой, которая зависит от настроек пользователя. Время работы и перерыва наддува следует подобрать, исходя из вида топлива, которое используется в Котле.



На дисплее указана температура Ц.О. Чтобы снять показания с датчика горячей воды, необходимо нажать и удерживать кнопку **ВЫХОД** несколько секунд – на дисплее появится уведомление о температуре ГВС.

Рисунок Б.1- Интерфейс главного окна контроллера AL-184

А.3 Заданная температура

Заданная температура – это температура, которую мы устанавливаем для режима функционирования Котла и системы отопления. Изменяется она прямо с главного экрана путем нажатия кнопки **ПЛЮС** (повышение температуры) или **МИНУС** (понижение) когда индикатор пульсирует. Через 4 секунды на индикаторе возвращается действующая температура Котла.

А.4 ПУСК/СТОП вентилятора в режиме розжига

Кнопка **ВЫХОД** служит для включения вентилятора во время розжига. После включения этой функции одновременно загораются диоды «вентилятор» и «розжиг».

После достижения температуры выше 37°C регулятор перейдет к рабочему режиму. Эта кнопка в режиме работы контроллера будет служить для включения/выключения вентилятора (например, во время добавления топлива), тогда после выключения вентилятора начнут пульсировать диоды «вентилятор» и «розжиг». Эта функция позволяет безопасно эксплуатировать Котел.



Внимание! При включенном вентиляторе запрещается открывать дверцы Котла.

А.5 Работа насоса Ц.О. и Г.В.С.

Насос Ц.О. работает в зависимости от температуры цикла Котла. Включение насоса осуществляется после достижения 30°C. Выше этой температуры насос работает непрерывно. Выключение насоса наступает при снижении температуры Котла ниже 28°C, что предотвращает его ненужную работу. Во время работы насоса горит диод с его символом.

Насос ГВС включается после достижения заданной температуры Котла 30°C при условии, что температура бойлера ниже температуры Котла. Насос ГВС работает до момента достижения заданной температуры бойлера.

А.6 Функции контроллера

Параметры контроллера можно изменять в двух меню: функции работы вентилятора и функции работы насоса ГВС.

А.6.1 Функции работы вентилятора

Чтобы перейти к изменению рабочих параметров вентилятора, необходимо нажать кнопку **ФУНКЦИИ**. При редактировании каждого из параметров загорается соответствующий светодиод.

Измените настройки с помощью кнопок **ПЛЮС** и **МИНУС** и подтвердите выбор нажатием **ФУНКЦИИ**.

Функция регулировки оборотов (функция может быть запущена нажатием кнопки **ФУНКЦИИ** - пульсирует светодиод "вентилятор")


Эта функция управляет скоростью работы вентилятора. Регулирования находится в интервале от 1 до 20, (можно принять, что это скорости вентилятора). Чем выше скорость, тем быстрее работает вентилятор. Менять скорости можно с помощью кнопок **ПЛЮС** и **МИНУС**. Установка соответствующей скорости вентилятора предотвращает погасанию пламени в Котле и способствует лучшему сгоранию.

После достижения заданной температуры Котел переходит в так называемый режим поддержки (чтобы ограничить дальнейшее повышение температуры). Для правильной работы Котла пользователь устанавливает два параметра - работу продува и перерыв продува.

Функция работа продува включается с помощью двукратного нажатия кнопки **ФУНКЦИИ** - загорается светодиод **Насос ГВС**. С помощью этой настройки следует проверить время продува вентилятора (в секундах) во время поддержки.

Функция перерыв продува включается с помощью трехкратного нажатия кнопки **ФУНКЦИИ** - загорается диод **Розжиг**. С помощью этой настройки следует проверить время перерыва продува вентилятора (в секундах) во время поддержки.

Режим поддержки (когда температура Ц.О. удерживается выше заданной) предотвращает погашение Котла и уменьшает дальнейший рост температуры.

 **ВНИМАНИЕ: Неправильные параметры работы и перерыва продува могут привести к постоянному росту температуры! Особенно перерыв продува не должен быть слишком коротким, а работа продува не должна быть слишком длинной.**

А.6.2 Функции работы насоса ГВС

Чтобы перейти к изменению рабочих параметров насоса ГВС, нажмите и удерживайте кнопку **ФУНКЦИИ** (до момента отображения на дисплее названия первого параметра С1). С помощью кнопок **ПЛЮС** и **МИНУС** мы просматриваем следующие параметры, нажав кнопку **ФУНКЦИИ** мы сможем изменить данный параметр. Изменять настройки мы можем с помощью кнопок **ПЛЮС** и **МИНУС** и подтверждаем выбор кнопкой **ФУНКЦИИ**.

➤ **С1** – функция предназначена для включения (настройки „1”) / выключения (настройки „0”) насоса ГВС

➤ **С2** – заданная температура ГВС. Эта функция служит для настройки температуры горячего водоснабжения. Пользователь может изменять эту температуру в диапазоне 30С до 65С.

➤ **С3** – гистерезис заданной температуры ГВС. Эта функция служит для настройки гистерезиса заданной температуры на бойлере. Это максимальная разница между заданной температурой (то есть ожидаемой на бойлере - когда насос выключается) и температурой возврата к работе. Пример: когда заданная температура имеет значение 55С, а гистерезис составляет 5°C. После достижения заданной температуры, то есть 55°C, насос гор. воды выключится и включится насос Ц.А. Повторно насос гор. воды включится после понижения температуры до 50°C.

А.7 Защита

Контроллер оснащен рядом функций для обеспечения безопасной эксплуатации. Все ошибки показываются на светодиодном дисплее :

- **E4** - означает превышение максимальной температуры Котла (установленной на 85°C);;
- **E5** - значит повреждения датчика температуры ЦО;
- **E6** - означает повреждение датчика температуры ГВС.

В случае тревожной сигнализации выключается вентилятор, включается насос ЦО (если он не был включен) и включается тревожный звуковой сигнал. В случае ошибки **E4**, после понижения температуры до безопасного уровня, сигнал может быть сброшен путем нажатия кнопки **ФУНКЦИИ**. Если включилась сигнализация **E5** или **E6** следует заменить датчик на новый (убедившись, что кабель датчика не имеет короткого замыкания или отключен).

Кроме того, контроллер защищен биметаллическим датчиком (так называемый **термик**), который механически отключает вентилятор с питания, когда температура достигает 85°C (циркуляционный насос ЦО работает все время). Это предотвращает закипание воды в установке, в случае перегрева Котла или повреждения регулятора. После включения этого обеспечения, когда температура спадет до безопасного значения, блокада датчика снимается автоматически и тревога выключится.

➤ Размещение термика и датчика Котла (см. рис.9.2): термик - это биметаллический датчик, который находится рядом с датчиком температуры Котла в капилляре или на трубе подачи воды в установку ЦО как можно ближе к Котлу. Датчик ГВС устанавливается в бойлере.



Внимание! В случае повреждения термика не действует вентилятор как в ручном труде, так и в автоматическом режиме.



ПРЕДУПРЕЖДЕНИЕ. Регулятор ST-84 имеет два плавких предохранителя WT1,6A. Применение предохранителей с большим значением может привести к повреждению контроллера.

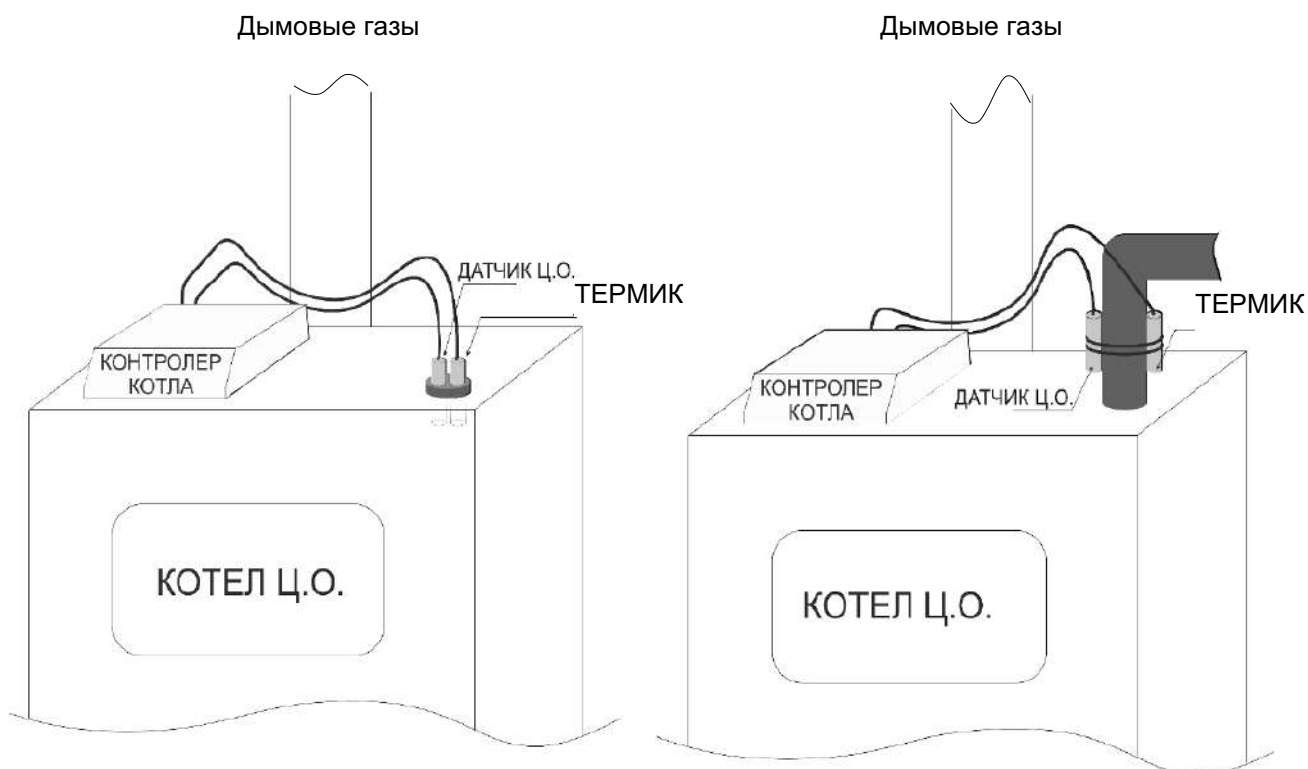


Рисунок 9.2 – Схема размещения термика

А.8 Технические параметры и характеристики:

№ п.п.	Наименование	Единицы измерения	Значение
1	Питание	В	230В/50Гц +/-10%
2	Потребляемая мощность	Вт	4
3	Окружающая температура	°С	5.50
4	Нагрузка выхода циркуляционного насоса ЦО и ГВС	А	0,5
5	Нагрузка выхода вентилятора	А	0,6
6	Диапазон измерения температур	°С	0 : 90
7	Точность измерения	°С	1
8	Диапазон наладки температур	°С	30:80
9	Температурная стойкость датчиков	°С	Минус 25:90
10	Предохранители	А	2x1,6

А.9 Технический осмотр и монтаж

В контроллере ST-84 CWU необходимо проверить техническое состояние проводов перед сезоном отопления и во время его продолжения. Надо также проверить крепление контроллера, очистить его от пыли и другого загрязнения; надо также провести измерения заземления двигателей (насоса и вентилятора).

Назначение исходящих проводов (слева направо с обратной стороны контроллера):

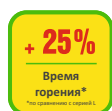
- Электропитание
- Насос ГВС
- Вентилятор
- Насос ЦО
- Датчик ГВС

Вентиляторы используются в котлах, которые в качестве энергоносителя используют твердое топливо. Это могут быть как бытовые, так и промышленные котлы. Нагнетательные вентиляторы успешно работают в составе тепловых систем, используемых для обогрева помещений, подогрева воды, обеспечения работы теплых полов, сушилок и прочее.

Конструкционные детали вентиляторов производят из алюминиевых сплавов, что обеспечивает им небольшой вес и простоту монтажа. В работе нагнетательного вентилятора практически отсутствует шум. Лопастей устройства защищаются от попадания различных предметов с помощью предохранительной решетки. Эксплуатация нагнетательных вентиляторов может происходить в широком температурном диапазоне, включительно по +40С.

Для правильной и бесперебойной работы вентилятора, необходимо, периодически очищать его лопасти (воздухом или механическим путем), во избежание скопления пыли внутри и на стенках вентилятора. Неисполнение данных рекомендаций может вызвать налипание пыли на лопастях, что приведет к разбалансированию вентилятора, что в конечном итоге приведет к выходу его из строя. Поломка вентилятора по данной причине не является гарантийным случаем.

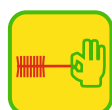
Основные преимущества котлов Lavoro Eco серии XL:



+25% ко времени горения
на одной закладке



контроль всех этапов
производства



удобно чистить
теплообменник



большая вместительная
топка



отверстие под ТЭН



котловая сталь топки
09Г2С толщина 5 мм



водонаполненные
полки



вместительная
топка котла



большая площадь
теплообмена



комплект автоматики
в комплекте

Отдел сбыта:

8-800-250-8292 (звонок по России бесплатный)

8-4942-46-13-96 (многоканальный)

Лаворо.рф

info@lavoroeco.ru